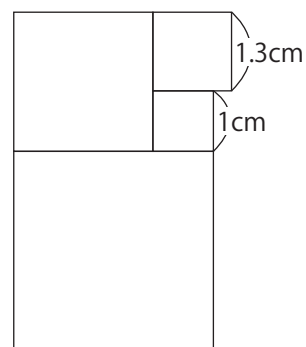


長さはどのような法則で変わるでしょう？

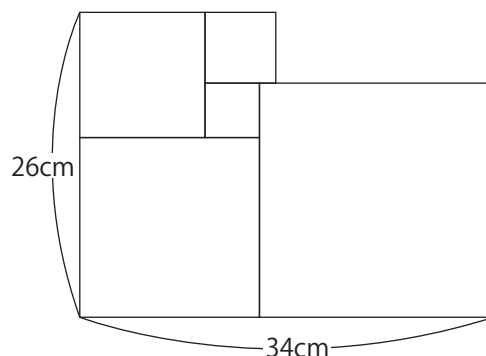
1

右図のように、4つの正方形が並んでいます。このとき、一番大きい正方形の1辺の長さは何 cm ですか。



2

右図のように、5つの正方形が並んでいます。このとき、一番大きい正方形の1辺の長さは何 cm ですか。



3

右図のように、7つの正方形が並んでいます。このとき、一番小さい正方形と二番目に小さい正方形の1辺の長さの差は何 cm ですか。

